

제14회 부산시장배 요트경기대회 범주지시서

(장소:수영만요트경기장, 기간:2013.7.26~28)

1. 적용규칙

1.1 본 대회는 2013-2016 세일링 경기규칙에 정의되어 있는 규칙을 적용한다.

1.2 본 대회의 광고규정은 카테고리 "C"이다.

2. 선수에 대한 공고

선수에 대한 공고는 부산요트협회 내 공식게시판에 게시된다.

3. 범주지시서 변경

3.1 범주지시서 변경은 당일 08:30분 이전에 게시한다.

3.2 해상에서는 본부정에서 "L"기를 게양했을 때 구두로 설명한다.

4. 신호

4.1 육상신호는 부산요트협회에 위치한 게양대에 올린다.

4.2 AP기가올러지면 "경기가 연기 된다"는 것을 뜻하며, 육상에서 AP기가 내려진 뒤 1시간 이후에 스타트 한다.

4.3 해상에서 AP기가 내려진 뒤 1분 이후에 스타트 한다.

5. 경기일정

5.1 경기일정은 다음과 같다.

일 자	시 간	내 용	비 고
7. 26 (금)	14:00 ~ 18:00	• 등록	• 부산요트협회 (스키퍼미팅 후 장비추첨)
7. 27 (토)	08:00 ~ 08:30	• 등록	
	08:30 ~ 09:00	• 스키퍼미팅	
	11:00 ~ 18:00	• 경기	• 3경기 예정
7. 28 (일)	10:00 ~ 16:00	• 경기	• 4경기 예정
	17:00~	• 시상식 및 폐회식	• 부산요트협회 앞

3경기 이상 대회성립

6. 클래식

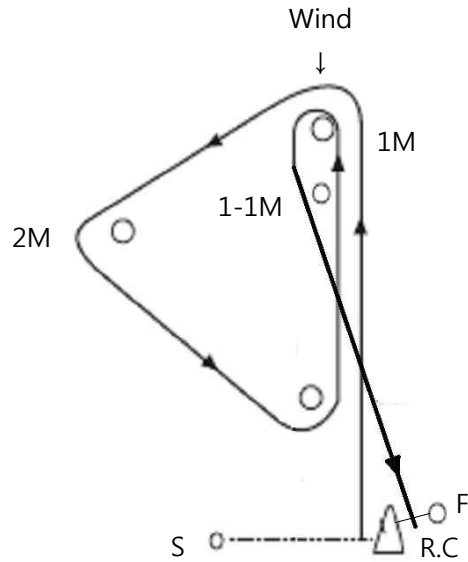
번호	종목	클래스기
1	옵티미스트	흰바탕에 검정 옵티미스트 로고
2	4 2 0 & 윈드서핑	노란색바탕 420 & RSX 깃발
3	레이저 피코	빨강색바탕 흰색레이저 로고
4	레이저 & 레이저 레디얼 & 레이저 4.7	흰바탕 붉은 레이저 로고

7. 경기수역

수영만 해상일원



8. 코스 및 마크 회항순서



번호	종목	회항순서
1	420 & RSX	S - 1 - 2 - 3 - 1 - F
2	LASER & 레이저 레디얼 & 레이저 4.7	S - 1 - 2 - 3 - 1 - F
3	옵티미스트	S - 1.1 - 2 - 3 - 1.1 - F
4	레이저 피코	S - 1 - 3 - 1 - F

9. 마크

각 마크는 노란색 원통형이고, 1-1 마크는 노랑색 스틱형이고, 스타트 & 피니쉬 마크는 흰색 원뿔형 이다.

10. 스타트

10.1 당일 첫 경기 스타트 순서는 다음과 같으며, 이어지는 다음경기 순서는 정해지지 않는다

순서	종목
1	옵티미스트
2	레이저 & 레이저 레디얼 & 레이저 4.7
3	레이저피코
4	420 & 윈드서핑

- 10.2 RRS26을 사용하여 스타트신호 5분전에 해당 클래스의 예고신호를 울림으로써 스타트한다.
- 10.3 스타트라인 및 피니쉬라인은 R.C정에 위치한 경기위원회 배의 마스트와 포트사이드에 위치한 흰색 원뿔형 부이 사이이다.
- 10.4 스타트 신호 뒤 4분 이후에 스타트한 배는 DNS로 채점된다. 이는 RRS A4와 A5를 변경한다.
- 10.5 Target Time은 40분 정도로 한다.

11. 피니쉬

피니쉬라인은 R.C정에 위치한 경기위원회 배의 마스트와 포트사이드에 위치한 흰색 원뿔형 부이 사이이다.

12. 코스단축

코스단축 시 회항하는 마크와 부산요트협회 깃발이 올려진 보트 사이로 피니쉬하면 된다.

13. 타임리미트

타임리미트는 40분이고 1등 피니쉬한 배보다 15분 뒤에 피니쉬한 배는 DNF로 채점된다. 이는 RRS35와 A4, A5을 변경한다.

14. 벌칙방식

벌칙은 RRS44.1 ,44.2를 적용하며. 윈드서핑 종목은 RRS 부칙 B를 적용한다.

15. 경기성립

세 경기 이상 경기 시 경기 성립. 네 경기 이상 진행시, 한 게임을 버림.

16. 항의 및 구제요청

- 16.1 항의서는 심판실에서 제공한다. 항의는 항의 마감시간 안에 심판실로 제출되어야 한다.
- 16.2 항의 마감시간은 당일 마지막 경기의 마지막 피니쉬 배의 피니쉬 시간으로부터 1시간이다.

16.3 RRS61.1에 추가하여 해당 경기 피니쉬 뒤 경기위원회 배에 항의의사와 피항의 배를 알려야 한다. 불가능한 상황인 배는 하버에 돌아온 즉시 사유서를 항의위원회에 제출하여야 한다.

16.4 대한요트협회 규정4에 따라 심판단의 판결은 최종적이다.

17. 안전규정

17.1 리타이어한 배는 될 수 있는 대로 빨리 경기위원회에 신고하여야 한다.

17.2 모든 선수는 경기 중에 구명 의를 착용하여야 한다.

18. 상

Class	초등부		중등부		고등부	오픈		동호인부	
옵티미스트	남 (저, 고)	○	남	○					
	여 (저, 고)		여						
레이저 피코								남 여	○
레이저 레디얼						남 여	○		
레이저					○		○		
레이저 4.7			○						
420					○				
윈드서핑			○		○				

각 종목 부별 1, 2, 3위에게는 트로피와 상장을 수여한다. 이중 옵티미스트 클래스 각부1위는 부산시장상을 수여하고 나머지 클래스는 협회장상을 수여한다.

17.1 옵티미스트 클래스

초등부는 저학년부(1~4)와 고학년부(5~6), 중등부 각각 남녀로 구분 시상한다.

17.2 레이저 피코 클래스

남, 여 1, 2, 3위에게는 트로피와 상장 및 상품(협찬: 마린서비스코리아)을 수여한다.

17.3 레이저레디얼

1, 2, 3위에게는 트로피와 상장을 수여한다.

17.4 레이저, 420 클래스, 윈드서핑

1, 2, 3위에게는 트로피와 상장을 수여한다.

18. 책임의 거부

선수는 순전히 자기의 책임 아래 대회에 참가한다. 규칙4 경기를 하느냐의 결정을 참조할 것. 주최 및 주관단체는 경기질서를 위하여 참가를 거부할 수 있고 대회와 관련되어 경기중에 또는 그 뒤에 발생하는 어떤 종류의 물질적 손상 및 신체적인 부상 또는 사망사고에 대하여 일체의 책임을 지지 않는다.

19. 대회본부

부산광역시요트협회

전화 051-747-1768 팩스 051-746-1793

www.bsaf.or.kr